

REGISTER SYSTEM FOR IMAGE DATA

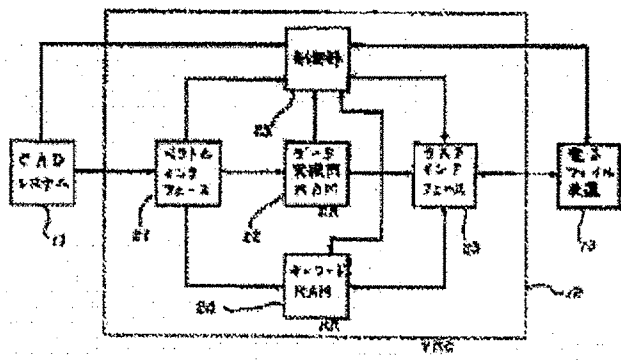
Publication number: JP9251524
Publication date: 1997-09-22
Inventor: KUROSU YASUO; KANEMA SEIICHI; TATE HITOSHI;
 UCHIYAMA HAJIME; OKUMURA MASAHIRO;
 FUJINAWA MASAOKI; KUBUSHIRO NAOAKI; SHIMIZU
 HIROO
Applicant: HITACHI LTD; HITACHI MICRO SOFTWARE SYST
Classification:
 - international: **H04N1/21; G06F17/30; G06F17/50; G06T1/00;**
H04N1/21; G06F17/30; G06F17/50; G06T1/00; (IPC1-
7): G06T1/00; G06F17/30; G06F17/50
 - European:
Application number: JP19960011530 19960126
Priority number(s): JP19960011530 19960126

Report a data error here

Abstract of JP9251524

PROBLEM TO BE SOLVED: To register image data into an electronic filing device at a high speed without requiring much labor and time by automatically extracting a character keyword from vector data generated by a CAD system when converting these vector data to the image data for the electronic filing device.

SOLUTION: A data converter 12 is composed of a vector interface 21 for receiving data from a CAD 11, RAM 22 for data conversion for converting the vector data received by the vector interface 21 to raster data and storing these data, raster interface 23 for sending the image data and keyword to an electronic file 13 after data conversion, keyword RAM 24 for storing the extracted keyword, and controller 25 for converting the vector data to the raster data while controlling the data converter 12. Then, in the case of converting the vector data to the raster data by inputting a vector data file, the content of a file coincident with attribute conditions is defined as a keyword and the data are retrieved by this keyword.



(51) Int.Cl. ⁵	識別記号	庁内整理番号	F I	技術表示箇所
G 0 6 T 1/00			G 0 6 F 15/62	P
G 0 6 F 17/30			15/40	3 7 0 Z
17/50			15/60	6 1 4 B

審査請求 有 請求項の数 O L (全 12 頁)

(21) 出願番号 特願平8-11530
 (62) 分割の表示 特願平1-16146の分割
 (22) 出願日 平成1年(1989)1月27日

(71) 出願人 000005108
 株式会社日立製作所
 東京都千代田区神田駿河台四丁目6番地
 (71) 出願人 000153476
 株式会社日立マイクロソフトウェアシステムズ
 神奈川県横浜市戸塚区吉田町292番地
 (72) 発明者 黒須 康雄
 神奈川県横浜市戸塚区吉田町292番地株式会社日立製作所マイクロエレクトロニクス機器開発研究所内
 (74) 代理人 弁理士 小川 勝男

最終頁に続く

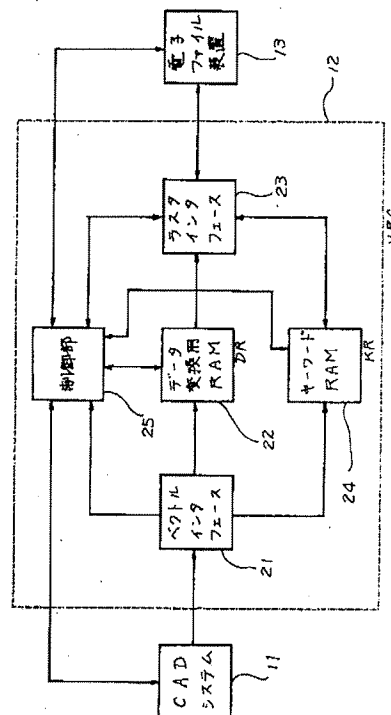
(54) 【発明の名称】 画像データの登録方式

(57) 【要約】

【課題】ベクトルデータを生成するCAD装置と接続した電子ファイル装置において、自動的に文字及び外形キーワードを作成し、画像データの登録作業を自動化できる画像データの登録方式を提供することにある。

【解決手段】生成した図面等のベクトルデータを入力する手段と、該入力したベクトルデータを画像データに変換する手段と、前記画像データと検索のためのキーワードを対応して蓄積する手段と、該キーワードを入力して前記画像データを検索する手段と、該検索した画像データを出力する手段よりなる画像ファイル装置において、前記ベクトルデータの中からあらかじめ設定した属性条件に合致したデータを切り出し、該データを前記キーワードとして登録する。

図 1



【特許請求の範囲】

【請求項1】生成した図面等のベクトルデータを入力する手段と、該入力したベクトルデータを画像データに変換する手段と、前記画像データと検索のためのキーワードを対応して蓄積する手段と、該キーワードを入力して前記画像データを検索する手段と、該検索した画像データを出力する手段よりなる画像ファイル装置において、前記ベクトルデータの中からあらかじめ設定した属性条件に合致したデータを切り出し、該データを前記キーワードとして登録することを特徴とする画像データの登録方式。

【請求項2】請求項1記載の画像データの登録方式において、前記属性条件として前記ベクトルデータのファイル名称を用いることを特徴とする画像データの登録方式。

【請求項3】請求項1記載の画像データの登録方式において、前記属性条件として前記ベクトルデータ中の書式情報に従って切り出したタイトル欄を用いることを特徴とする画像データの登録方式。

【請求項4】請求項1記載の画像データの登録方式において、前記属性条件として前記ベクトルデータ中の各座標系からの図形の最長値を用いることを特徴とする画像データの登録方式。

【請求項5】請求項1又は4記載の画像データの登録方式において、前記属性条件として前記ベクトルデータ中の図形を構成する主要なプリミティブと該相互間のトポロジーを用いることを特徴とする画像データの登録方式。

【請求項6】請求項1又は4記載の画像データの登録方式において、前記属性条件として前記ベクトルデータ中の実線ベクトルを抽出して所定の大きさに縮小し、類似度の近いアイコンコードを選択し、該アイコンコードを前記キーワードとすることを特徴とする画像データの登録方式。

【請求項7】生成した図面等のベクトルデータを入力する手段と、該入力したベクトルデータを画像データに変換する手段と、前記画像データとキーワードを蓄積する手段と、該キーワードを入力して前記画像データを検索する手段と、該検索した画像データを出力する手段よりなる画像ファイル装置において、予め属性条件を設定し、前記ベクトルデータの中から該属性条件に合致したデータを前記キーワードとして選択し、前記キーワードとともに蓄積した画像データを前記キーワードで検索することを特徴とする画像データの検索方式。

【請求項8】図面等のベクトルデータを生成するCADシステムと、前記ベクトルデータを入力する手段と、該入力したベクトルデータを画像データに変換する手段と、検索のためのキーワードを生成する手段と、前記画像データと該キーワードを蓄積する手段と、該キーワードを入力して前記画像データを検索する手段と、該検索

した画像データを出力する手段よりなる画像ファイル装置において、前記ベクトルデータを前記画像データへ変換する際に、予め設定した属性条件に合致したデータを前記キーワードとし、前記画像データを登録・検索することを特徴とする画像ファイル装置。

【請求項9】画像データの検索のためのキーワードを生成する手段と、該画像データを該キーワードと友に登録する手段と、該キーワードを用いて該画像データを検索し、検索された前記画像データを出力する手段とを有する画像ファイル装置において、生成した図面等のベクトルデータファイルをを入力する手段と、該入力したベクトルデータを画像用のラスターデータに変換する手段とを有し、前記生成手段が前記ベクトルデータの中からあらかじめ設定した属性条件に合致したデータを切り出す手段からなることを特徴とする画像ファイル装置。

【発明の詳細な説明】**【0001】**

【発明の属する技術分野】本発明は、コンピュータ エイデッド デザイン (Computer Aided Design, 以下CAD) 装置を接続した電子ファイル装置に係り、特に、CAD装置で生成される画像の電子ファイル化に際し、検索用のキーワードを自動的に抽出することが可能な画像データの登録方式に関する。

【0002】

【従来の技術】近年、電子ファイル装置がワープロ、パソコン、ファクシミリに続く第4のOA (オフィスオートメーション) 機器として登場し、大量の書類や図面などを画像情報のまま光ディスクに蓄積できるようになってきた。すなわち、電子ファイル装置は、原図をスキャナから入力して、一枚一枚の電子化された画像データを大量に光ディスクに蓄積する。また必要に応じて、光ディスクから画像データを取だし、表示印刷する物である。

【0003】一方、画像データを検索するに当たり、単純な方法として、光ディスクの第一ページ目から画像データを表示・確認する方法が考えられる。しかし、この方法では、所望に画像データがいつ表示されるか不明なため、検索効率が著しく劣化するという致命的な欠陥があった。そこで、効果的な検索を実現するため、画像データを登録する際にその画像データの内容を指し示すキーワードを付加する。そして、検索に際しては、キーワードを用いて所望の画像データを探索する方法が広く用いられている。このキーワードの付け方として、文書などの含む画像では、文書中から重要語句を割当てる方法が普通である。また、図面などでは、その図面の内容を表現した図名等の語句を割当てる。ここでは、次に述べる概念と区別するため、上記のキーワードを文字キーワードと定義する。

【0004】しかし、上記文字キーワードでは、図面の持つ概形等の図形的な特徴を十分に表現していると言

難い。このため、図形の特徴を形で表わすキーワードを考えれば、図面を検索しやすくなるのでは、ないかと別の方法が考案された。

【0005】上記目的で発明された方法が、特開昭60-83179号公報に記載の従来技術である。

【0006】すなはち、登録する原図を入力装置で読み取り、読み取ったデータを表示装置で表示する。その画像の輪郭をポインティングデバイス（マウス、タブレットなど）を用いて、人手でなぞる作業を行なう。そして、なぞって出来た図形を縮小して、それをキーワードとする。このようにして作成した縮小図形は、画像の特徴部分だけが抽出されているため、所望の画像と別の画像とを容易に識別できる。また、縮小することにより、表示装置のキーワード表示画面上に、作成した多数のキーワードが一括して表示できる。最後に、表示された縮小図形をポインティングデバイス等により指定すれば、所望の画像データを光ディスクから読みだしてくるようになっていた。

【0007】以上述べたように、上記従来技術では、図形そのものをキーワードとして定義できる。したがって、操作者の直感に合った外形パターンをキーワードとして用いることができ、大容量の光ディスクから目的の画像を容易に検索出来るようになっていた。なお、その他関連する従来例として、例えば、特開昭62-72067、62-93757号公報を参照されたい。

【0008】

【発明が解決しようとする課題】上で詳述した従来技術は、検索に関する効率が大幅に改善されたが、キーワードの登録作業に関しては外形および文字ともに依然として課題が残った。

【0009】すなはち、上記に示した外形キーワードの作成では、入力した画像一枚一枚について操作者がポインティングデバイスを利用して、画像の外形をなぞる作業が必要である。したがって、画像データを一枚一枚登録するため、上記作業が発生し、登録作業に多大な時間を要するという欠点があった。

【0010】また、文字キーワードの作成においては、登録する画像から適確な語句を導きだして、入力する手作業が必要である。それに付け加えて、キーワードは一つだけでは、分かりにくいいため複数個必要となってくる場合が多く、更に作業時間と人手が必要とするという欠点があった。

【0011】本発明の目的は、ベクトルデータを生成するCAD装置と接続した電子ファイル装置において、自動的に文字及び外形キーワードを作成し、画像データの登録作業を自動化できる画像データの登録方式を提供することにある。

【0012】

【課題を解決するための手段】上記目的を達成するために、本発明においてはベクトルデータファイルを入力

し、ラスター（画像）データへ変換する際に、あらかじめ設定した属性条件に合致したファイルの内容をキーワードとし、ラスターデータを登録し、このキーワードで検索する。

【0013】また、本発明においては、図面のベクトルデータを生成するCAD装置を接続した電子ファイル装置において、その内部にベクトルラスター（画像）変換器を置き、そのデータ変換器で、ベクトル装置の生成するベクトルデータからキーワードを自動的に抽出する構成とする。その抽出する手段は、ベクトルデータが線種や座標値等の属性より構成されていることを利用し、生成された図面の特徴をよく表わす属性の条件をあらかじめ設定しておき、その属性条件に合致した属性を持つベクトルデータを抽出する機能を有し、（1）登録でラスター変換されるもののみならず変換されないものも含んでいる。

【0014】上述した本発明の構成により、CAD装置を接続した電子ファイル装置の内部に、あるいは両装置の間に、あるいはCAD装置の内部に置かれたベクトルラスター変換器は、CAD装置のベクトルデータを電子ファイル装置のラスターデータに変換する。その変換する過程で、ベクトルデータが持つコード情報を利用し上記の手段を実現する。

【0015】まず、第1の手段で登録するファイル名を切り出す手段として、画像を登録するときに、ベクトル装置から電子ファイル装置へ送られる登録用ファイル名をキーワードとする。

【0016】第2の書式情報によりタイトル欄を切り出す手段は、ベクトルデータのコード情報の文字属性のデータを抽出し、あらかじめ与えられた座標値の範囲にあるコード情報の文字コードを抽出してキーワードとする。

【0017】第3の図面中の図形の最長サイズのコードを切り出す手段は、コード情報の数値属性を取りだして、縦、横方向について比較し、最大サイズを抽出する。抽出したコードをキーワードとする。

【0018】第4の図形を構成しているプリミティブとトポロジーを抽出する手段と、第5のベクトルデータのコード情報の線種属性を抽出して、縮小した図形から類似度の近いアイコンコードを抽出する手段は、座標位置でソートされたベクトルデータをCAD装置から受け取り、そのベクトルデータのコード情報の線種属性を全て抽出する。そして、抽出したベクトルデータを図形単位に分類する。その分類した図形の中から最大の図形を取り出すことで外形が得られる。第4の手段については、外形を得ることより主要なプリミティブを抽出できる。また、前記のように、コード情報が座標位置でソートされているので、順次取り出したプリミティブはそれらの位置関係により順番が決まるため、トポロジーを抽出できる。それから、第5は取り出した図形の類似度の近い

アイコンコードがあるか判定するために、前記のトポロジーを利用する。それは、アイコンコードの付属情報にアイコンコードのトポロジーが格納されているからである。トポロジーの一致するアイコンコードがあれば類似度が近いので、アイコンコードをキーワードとする。それがなければ、取り出した図形をある所定の大きさに縮小して新規に登録する。

【0019】

【発明の実施の形態】以下、本発明の一実施例を第1図により説明する。第1図は本発明を実現する構成図であり、第4図が本発明の動作フローチャートである。

【0020】第1図は、ベクトル装置のCADシステム（以下CADと呼ぶ）11と、本発明のキーワードを抽出するベクトルラスタ変換器（以下データ変換器と呼ぶ）12と、画像の登録管理を行なう電子ファイル装置（以下電子ファイルと呼ぶ）13が、接続されている。また、データ変換器12は、CAD11から送られてくるデータを受け取るベクトルインタフェース21、ベクトルインタフェース21が受け取ったベクトルデータをラスタデータに変換されて格納するデータ変換用RAM（以下DRと呼ぶ）22、データ変換後に画像データとキーワードを電子ファイル13に送るラスタインタフェース23、抽出したキーワードを格納するキーワードRAM（以下KRと呼ぶ）24、データ変換器12を制御し、かつベクトルデータをラスタデータに変換する制御部25で構成されている。

【0021】第2図はCAD11で作成された図面を示し、第2図の図面がCAD11で管理されているデータ構造が第3図である。第3図はCAD11とベクトルインタフェース21で処理対象となるデータである。また、第3図のデータはCAD11で昇順に第3図の座標1の項目によりソーティングされてる。それは、第3図の座標1項目のxについてソートした後に、座標1項目のyでソートされる。

【0022】次に、第4図について詳細に説明する。

【0023】処理401は、ファイル名を抽出してキーワードとする処理である。CAD11から電子ファイル13に作成した第2図の図面を登録するが、登録するときのコマンドとして、ファイル転送のように、転送元ファイル名と転送先ファイル名が必要である。転送元ファイル名は、CAD11が管理しているファイル名であり、転送先ファイル名は、電子ファイル13で必要となるキーワードである。よって、転送先ファイル名は、登録するときにベクトルインタフェース21が最初に受け取るデータで、転送先ファイル名を処理部25がKR24に格納することでキーワードとできる。

【0024】処理402では、CAD11から第3図のデータをベクトルインタフェース21が受け取る。

【0025】処理403は、転送データが終了したかを判定する。終了でないなら処理404に、終了なら処理

420に進む。

【0026】処理404、処理405、処理406は、データの属性を判定する。判定するデータの属性は、第3図の属性の項目であり、属性が文字属性ならば処理407へ、数値属性ならば処理409へ、実線属性ならば処理411へ進む。また、その他のときは処理412へ進む。

【0027】処理407と処理408で、書式情報によるキーワードの抽出を行なう。書式情報は、第2図の枠31の枠内に書かれている文字の位置情報であり、キーワードとなる語は、第2図の文字列32から文字列36の文字である。それでは、処理407の範囲判定は、第2図の枠31が図面の最右下なので、その範囲内に文字属性のプリミティブの座標があるか判定する。判定して座標が範囲内のときは、処理408で第3図のデータの値項目の文字列を取りだしKR24へ格納する。範囲外のときは、処理412へ進む。また、処理408が終了した後も処理412へ進む。

【0028】処理409と処理410では、第2図の図形37の最大サイズをx方向とy方向で、見つけてキーワードとする。処理409で、第3図の値項目が最大値か判定する。最大値は、KR24にワークエリアを取り初期値を0として、数値属性のデータの値項目の値と比較する。KR24のワークエリアの値よりもデータの値が大きければ、処理410でKR24のワークエリアの値とデータの値をスワップする。また、その処理は、x、y方向とも行なう。よって、データが終了したときにKR24のワークエリアに示されている値が最大値であり、それがキーワードとなる。それで、処理409の最大値の判定で最大値でないときと、処理410が終了したときは、処理412へ進む。

【0029】処理411は、実線属性のデータをKR24へ見つかった順にすべて格納していく。その後、処理412へ進むが、残り2つのキーワードの抽出する方法は、第5図の処理440より説明する。

【0030】処理412は、送られてくる第3図のベクトルデータをラスタデータに変換する。DR22は、ビットマップメモリなので、ベクトルデータを処理部25が解析してDR22に書き込む。書き込んだ後に処理402に戻る。

【0031】処理403で入力データが終了すると、DR22にすべての登録データがベクトルデータからラスタデータに変換されて書き込まれていて、処理420に進む。

【0032】処理420は、前記した実線属性のデータから外形キーワードを抽出するため、第5図の処理440へ進む。

【0033】処理440は、KR24に格納してある実線属性のベクトルデータを図形単位に分類する。分類する仕方として、KR24に格納してあるデータが、処理

4 1 1で見つかった順に格納されるから、最初のデータと次のデータとで、接点を持っているかを調べる。そして、KR 2 4に格納してある実線属性のベクトルデータについてすべて調べて分類する。

【0034】処理4 4 1では、処理4 4 0で接点を調べた結果、数個の図形単位にベクトルデータが分類されているので、その分類してある中から各図形の面積を計算して最大図形を探す。そうすると第2図は、一図形であるので、処理4 4 1では第2図の図形3 7が探しだされる。

【0035】そして、処理4 4 2で図形を構成するプリミティブと該相互間のトポロジーの抽出を行なう。処理4 4 1で見つかった第2図の図形3 7を構成するベクトルデータから、ベクトルデータの図形属性を処理4 1 1で見つかった順に取り出すと、図形を構成するプリミティブはすぐに抽出できる。またトポロジーは、抽出したプリミティブに位置情報の関係符号を付け加える。よって、第2図の図形3 7は、丸、長方形、丸の順にプリミティブが抽出出来て、それぞれの間にx方向である関係符号を付けてキーワードとする。その抽出したキーワードをKR 2 4に格納する。そして、最後のキーワードを抽出するために処理4 4 3に進む。

【0036】処理4 4 3では、電子ファイル1 3よりラスタインタフェース2 3を経てKR 2 4に第6図(a)が読み込まれる。その読み込まれた第6図(a)のデータは、電子ファイル1 3が持つアイコンコードのデータ構成になっている。また、第6図(b)は、第6図(a)に対応したアイコンコードである。

【0037】処理4 4 4では、処理4 4 3で読み込んだ第6図(a)のトポロジー情報と処理4 4 2で検出したトポロジーを比較して、トポロジーの一致したアイコンコードがあれば、処理4 4 5へ進み、なければ処理4 4 6に進む。

【0038】処理4 4 5では、処理4 4 3で読み込んだアイコンコード情報のトポロジーの一致した電子ファイル1 3が画像をどのアドレスに格納し、そのアドレスを付加させるためのコードを付けて、一時KR 2 4に格納する。

【0039】処理4 4 6で、新規にアイコンコードを作成するために、図形をある一定の大きさに縮小する倍率を求める。求めた倍率で、KR 2 4に図形分類し抽出して格納されてある実線属性のベクトルデータをラスタデータに変換して、KR 2 4に格納する。そしてそのアイコンコードの情報を付加する。そして、処理4 4 5、処理4 4 6が終了したら処理4 2 1に戻る。

【0040】以上までの処理でKR 2 4に、5種類のキーワードが格納されたことになる。

【0041】処理4 2 1では、変換したラスタデータをDR 2 2からラスタインタフェース2 3を経て、電子ファイル1 3に送る。そして、転送が終了したら処理4 4

2に進む。

【0042】処理4 2 2では、KR 2 4に格納されているキーワードをラスタインタフェース2 3を経て電子ファイル1 3に送る。そこで、処理4 2 2でキーワードの種類を選択可能にするために、CAD 1 1から電子ファイル1 3に画像を登録するコマンドに、キーワード選択コードを追加する。よって、登録コマンドは転送元ファイル名、転送先ファイル名、キーワード選択コードとなる。そして、処理4 2 2はキーワード選択コードを解析してキーワードを選択して電子ファイル1 3に送る。

【0043】以上説明した実施例では一度の処理で5種類のキーワードを生成したが、本発明は5種類のキーワード生成に限定するものではない。必要に応じて一つの図面に対して、1種類或いは2以上の複数種類のキーワードを生成することもできる。この制御は制御部2 2の制御プログラムによって適宜選択可能であることは言うまでもない。

【0044】本発明の検索の実施例を第7図により説明する。

【0045】第7図は本発明を実現する構成図である。蓄積装置5 1はベクトルラスタ変換器1 2からラスタデータとキーワードを受け取り蓄積する。また、制御部5 5からの信号に従い、蓄積しているデータより選択したラスタデータまたはキーワード群を出力装置5 2へ送り、キーワード群を検索装置5 4へ送る。出力装置5 2はベクトルラスタ変換器1 2からのキーワード、蓄積装置5 1からのキーワード、あるいは蓄積装置5 1からのラスタデータを制御部5 5からの信号に従って操作者に表示する。入力装置5 3は操作者の入力操作に従って、検索すべきキーワードを検索装置5 4へ送る。更に、登録時にベクトルラスタ変換器1 2で抽出したキーワードを表示するモードか、検索時に蓄積装置5 1に蓄積したキーワード一覧を表示するモードか、蓄積装置5 1に蓄積したラスタデータを表示するモードかのいずれかの処理モードを制御部5 5へ送る。検索装置5 4は蓄積装置5 1より受け取ったキーワード群の中から入力装置5 3より受け取ったキーワードを検索し、蓄積装置5 1のどの位置にデータが存在するかの検索情報を制御部5 5へ送る。制御部5 5は入力装置5 3から受け取る処理モードの指定に従い、ベクトルラスタ変換器1 2からのキーワードか、蓄積装置5 1からのキーワードか、蓄積装置5 1からのラスタデータかのどれを表示するかを出力装置5 2へ伝え、蓄積しているキーワード群を出力装置5 2と検索装置5 4へ送るように蓄積装置5 1へ信号を送る。また、検索装置5 4からの検索情報を受け取り、受け取った検索情報に対応するラスタデータを出力装置5 2へ送るように蓄積装置5 1へ信号を送る。

【0046】検索時には操作者が登録されているすべてのキーワードを知っており、操作者が直接にキーワード

を入力する場合の処理を説明する。

【0047】ベクトルラスタ変換器12にて自動的にキーワードを抽出するため、登録時に、入力装置53から制御部55への信号により、制御部55は出力装置52にベクトルラスタ変換器12のキーワードを表示させる。これにより、操作者は登録終了時にすべてのキーワードを知る。検索時は、入力装置53から制御部55への信号により、制御部55が蓄積装置51のキーワード群を検索装置54へ出力させる。次に、操作者が入力装置53からキーワードを入力し、検索装置54へ送り、検索装置54で得られた検索情報を制御部55へ送る。制御部55は検索情報を蓄積装置51へ送り、検索情報に対応したラスタデータを出力装置52へ送らさせる。以上の処理により、操作者が入力したキーワードに対応する画像を出力装置52に表示できる。

【0048】検索時には操作者が登録されているキーワードを知らず、蓄積されているキーワードを表示し、操作者が表示されているキーワードを選択することにより、キーワードを入力する場合の処理を説明する。

【0049】検索時に、入力装置53から制御部55への信号により、蓄積装置51のキーワード群を出力装置52と検索装置54へ送らさせる。出力装置52は受け取ったキーワード群を表示し、操作者にキーワードを知らせる。これに対して操作者はキーワードを選択し、入力装置53から選択内容を入力して、検索装置54へ送る。検索装置54は受け取ったキーワード群と選択内容から検索情報を作成し、制御部55へ送る。制御部55は検索情報を蓄積装置51へ送り、検索情報に対応したラスタデータを出力装置52へ送らさせる。以上の処理により、操作者が選択したキーワードに対応する画像を出力装置52に表示できる。

【0050】本発明を実現する他のシステムを第8図により説明する。

【0051】第8図は本発明の登録方式と検索方式を実現する構成図である。CADシステム11は作成する図面のベクトルデータを生成し、生成したベクトルデータをCADシステムインタフェース61へ送る装置である。CADシステムインタフェース61は第1図のベクトルインタフェース21に対応する装置であり、CADシステム11から送られてくるベクトルデータのデータ形式をバスa69のデータ形式に変換し、バスa69を経由してメモリa64のベクトルデータ部67へ格納する。描画装置62は第1図の制御部25に対応する装置であり、メモリa64のベクトルデータ部67に記憶されているベクトルデータをバスa69経由で読み出し、描画機能を用いてラスタデータへ変換し、バスa69経由でメモリa64のラスタデータ部68に格納する。描画装置62としては、日立製作所製LSIのHD63484(ACRTC)等を使用する。

【0052】CPUa63とメモリa64の制御プログ

ラム部65は第1図の制御部25に対応する。CPUa63はメモリa64の制御プログラム部65に記憶されているプログラムに従って、キーワードを抽出し、バスa69に接続されているすべての装置を制御する。CPUa63のキーワード抽出処理は第4図と第5図記載のフローチャートに従い、メモリa64のベクトルデータ部67に記憶されているベクトルデータからキーワードとなるデータを抽出し、メモリa64のキーワード部66に格納する。また、第6図記載のアイコンコード情報がメモリa64のキーワード部66に記憶されており、CPUa63はメモリa64のキーワード部66からアイコンコード情報を読み取り、キーワードとしてメモリa64のキーワード部66へ格納する。CPUa63としては汎用プロセッサのインテル社製LSIの80286等を使用する。

【0053】メモリa64は制御プログラム部65、キーワード部66、ベクトルデータ部67、ラスタデータ部68より構成されている。制御プログラム部65は第1図の制御部25に対応しており、第4図および第5図記載のフローチャートに対応したプログラムを記憶する。キーワード部66は第1図のキーワードRAM24に対応しており、CPUa63が抽出したキーワードと第6図記載のアイコンコードの情報を記憶する。ベクトルデータ部67とラスタデータ部68は第1図のデータ変換用RAM22に対応し、CADシステム11で作成した図面のベクトルデータと変換後のラスタデータを各々記憶する。

【0054】バスa69は接続されている各装置間でのデータ授受を実現する信号線である。

【0055】バスインタフェース70に第1図のラスタインタフェース23に対応する装置であり、バスa69とバスb77との間で互いの形式にデータを変換し、データ交換するためのインタフェースである。

【0056】CPUb71はメモリb78の制御プログラム部79に記憶されているプログラムに従って、バスb77に接続しているすべての装置を制御する。特に検索時は、第7図の制御部55に相当し、キーボード87およびキーボード制御部86を介して入力される操作者の指示に従って、操作者の必要な情報をディスプレイ76に表示するように、装置全体を制御する。CPUb71としては汎用プロセッサのインテル社製LSIの80286等を使用する。

【0057】画像処理装置72は主にデータ圧縮装置73とデータ復元装置74から構成されている。光ディスク85に多くのデータを記憶するため、データ圧縮装置73はメモリb78のラスタデータ部80に記憶されているラスタデータを読み込み、データ量を圧縮して、メモリb78の圧縮データ部81へ格納する。また、圧縮されたデータを表示可能なラスタデータへ復元するため、データ復元装置74はメモリb78の圧縮データ部

81に記憶されているデータを読み込み、ラスタデータに復元して、メモリb78のラスタデータ部80へ格納する。画像処理装置72として日立製作所製LSIのHD63085(DICEP)等を使用する。

【0058】ディスプレイ制御装置75は第7図の出力装置52に対応する装置であり、メモリb78のラスタデータ部80に記憶されているラスタデータ、キーワード部82に記憶されているキーワード、光ディスク85に記憶されているキーワードをCPUb71の制御によって選択し、ディスプレイ76に表示させる。

【0059】メモリb78は制御プログラム部79、ラスタデータ部80、圧縮データ部81、キーワード部82より構成されている。制御プログラム部79は第7図の制御部55に対応しており、CPUb71のプログラムを記憶する。ラスタデータ部80はバスインタフェース70経由でメモリa64のラスタデータ部68から送られてくるラスタデータを記憶する。また、画像処理装置72のデータ復元装置74で復元されたラスタデータを記憶する。記憶したラスタデータは圧縮されるために画像処理装置72のデータ圧縮装置73に読み出されるか、表示されるためにディスプレイ制御装置75に読み出される。圧縮データ部81は画像処理装置72のデータ圧縮装置73で生成したデータを記憶する。記憶したデータは復元されるために画像処理装置72のデータ復元装置74に読み出されるか、保存されるために光ディスク制御装置84に読み出される。キーワード部82はCPUa63が抽出し、メモリa64のキーワード部66に記憶されたキーワードをバスインタフェース70経由で受け取り、記憶する。更に、キーボード87から操作者が入力したキーボードをキーボード制御装置86経由で記憶する。記憶したキーワードは光ディスク85へ登録されるために光ディスク制御装置84に読み出されるか、検索のためにキーワード検索装置83に読み出される。

【0060】キーワード検索装置83は第7図の検索装置54に相当する装置であり、メモリb78のキーワード部82に記憶された多量のキーワードや光ディスク85に記憶された多量のキーワードの中から、キーボード87で入力されてメモリb78のキーワード部82に記憶された特定のキーワードを検索する。キーワード検索装置としては、AMD社のAm95C85(CADM)等の検索用ICを用いれば良い。

【0061】光ディスク制御装置84および光ディスク85は第7図の蓄積装置51に対応する装置である。光ディスク制御装置84はメモリb78の圧縮データ部81に記憶されたデータとキーワード部82に記憶されたキーワードを読み出し、光ディスク85に格納する。逆に、光ディスク85から読み出したデータとキーワードをメモリb78に戻す。光ディスク85はデータとキーワードを保存する記憶媒体である。

【0062】キーボード制御装置86とキーボード87は第7図の入力装置53に対応する装置である。操作者がキーボード87へキーワード等を入力することより、キーボード制御装置86はキーボード87から入力された内容をCPUb71とメモリb78のキーワード部82へ送る。

【0063】バスb77は接続されている各装置間でのデータ授受を実現する信号線である。

【0064】以上説明したシステム構成により、本発明の登録方式と検索方式を実現できる。

【0065】以上で説明した実施例ではベクトルデータの入力手段に接続するものとしてCADシステムを示したが、本発明はこれをCADシステムに限定するものではない。大型計算機等がプリンタへ出力する文字コードを文字情報のみからなるベクトルデータと考え、文字コードを文字フォントパターンに展開して保存するため、大型計算機等のプリンタへの出力と接続することができる。また、何らかの手段で生成されたベクトルデータをフロッピディスクや磁気テープなどの記憶媒体に格納した場合、その記憶媒体を読み取る装置に接続することができる。更に、何らかの手段で生成されたベクトルデータを通信回線に通した場合、その通信回線とのインタフェース装置に接続することができる。

【0066】

【発明の効果】以上説明したように本発明によれば、CAD装置で生成したベクトルデータから電子ファイル装置用の画像データに変換する際に、前記ベクトルデータから文字キーワードを自動的に抽出することにより、人手と時間をかけないで高速に画像データを電子ファイル装置に登録できるという効果がある。

【0067】また、前記ベクトルデータから操作者の直感により強く訴え得る図形の外形パターンそのものをキーワードとして自動的に抽出することができるので、検索操作におけるマンマシンインターフェースを大幅に改善することができるという効果がある。

【0068】以上の技術は、従来の電子ファイル装置の最大のボトルネックを根本的に解消のものであり、実用的見地から見て、その効果は絶大である。

【図面の簡単な説明】

【図1】本発明の一実施例を示す構成図である。

【図2】電子ファイルに登録させる図面の例を示した図である。

【図3】図2のベクトルデータのデータ構成を示す図である。

【図4】本発明の一実施例の動作を示すフローチャートである。

【図5】図4に示す外形キーワード抽出の詳細を示すフローチャートである。

【図6】(a)はアイコンコードのデータ構造を示す図、(b)は(a)のアイコンコードを示す図である。

【図7】本発明の検索の一実施例を示す構成図である。

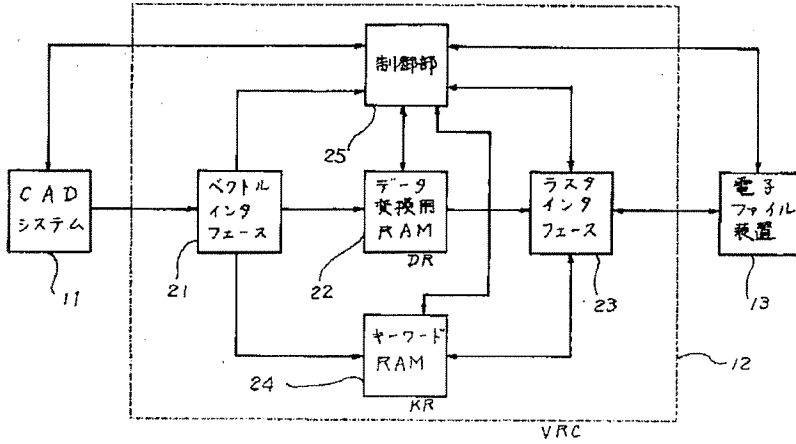
【図8】本発明の一システム構成例を示す図である。

【符号の説明】

- 11……CADシステム
- 12……ベクトルラスタ変換器
- 13……電子ファイル装置
- 21……ベクトルインタフェース
- 22……データ変換用RAM
- 23……ラスタインタフェース
- 24……キーワードRAM
- 25……制御部

- 22……データ変換用RAM
- 23……ラスタインタフェース
- 24……キーワードRAM
- 25……ベクトルラスタ変換器制御部
- 51……蓄積装置
- 52……出力装置
- 54……検索装置

【図1】



【図3】

図 図3

属性	図形属性	座標1	座標2	値
数値	—	x0,y0	x'0,y'0	M
実線	丸	x1,y1	x'1,y'1	n1
実線	—	x2,y2	x'2,y'2	—
実線	長方形	x3,y3	x'3,y'3	—
実線	—	x4,y4	x'4,y'4	—
文字	—	x5,y5	x'5,y'5	山田
文字	—	x6,y6	x'6,y'6	木田
実線	丸	x7,y7	x'7,y'7	n2
文字	—	x8,y8	x'8,y'8	接合部
数値	—	x9,y9	x'9,y'9	N
:	:	:	:	:
:	:	:	:	:
:	:	:	:	:
:	:	:	:	:

注) 実線の — は直線を表し、その他の値を持たない

【図2】

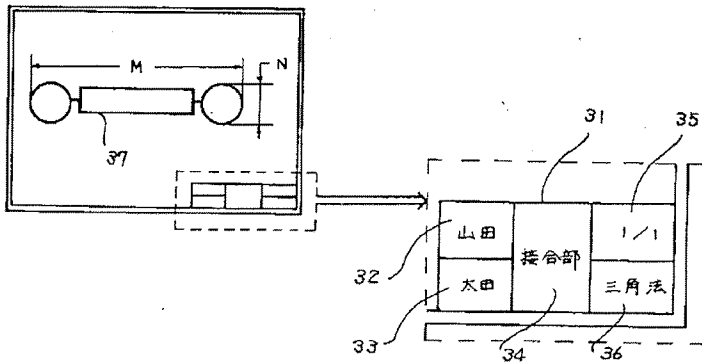


図 2

【図6】

図 6

アイコンコードNO.	トポロジー情報	画線情報	付属情報
1	長方形+丸	a0,s0	—
2	丸+長方形+丸	a1,s1	f0
3	丸	a2,s2	f1
:	:	:	:

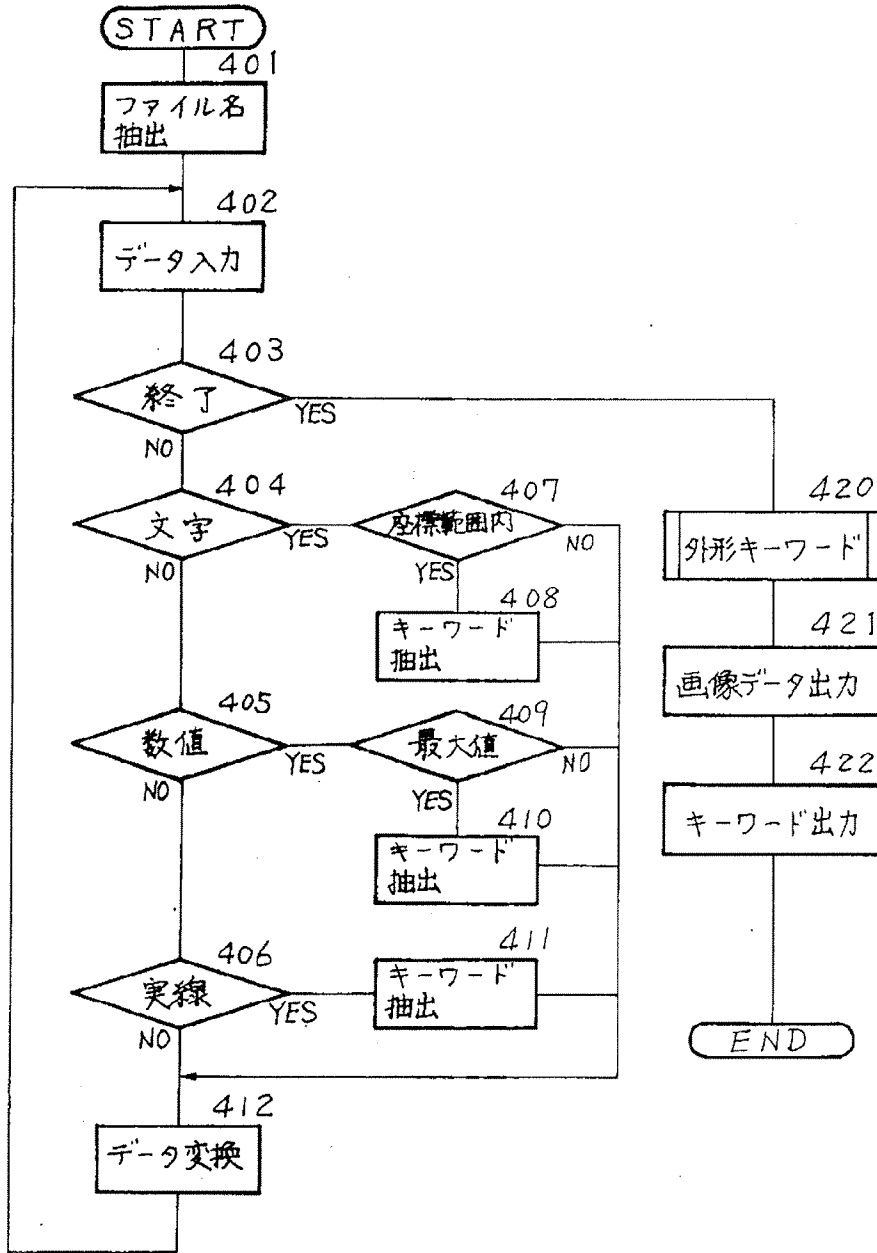
(a)

アイコンコードNO.	アイコンコード
1	
2	
3	
:	:

(b)

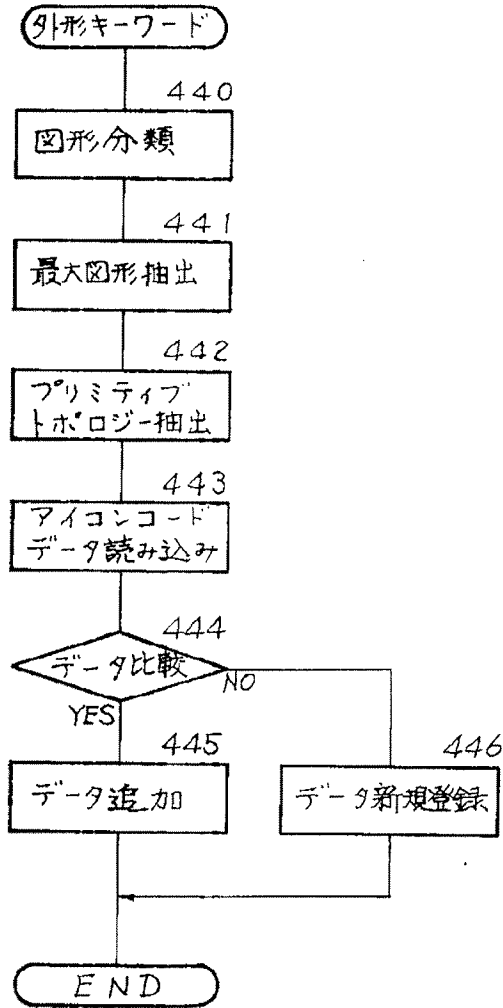
【図4】

図 4

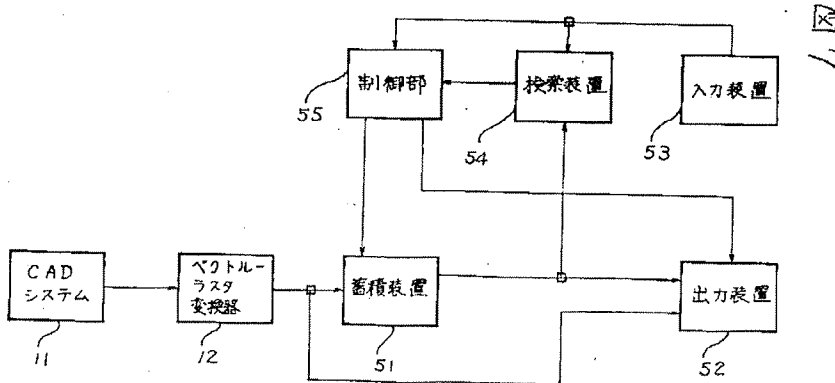


【図5】

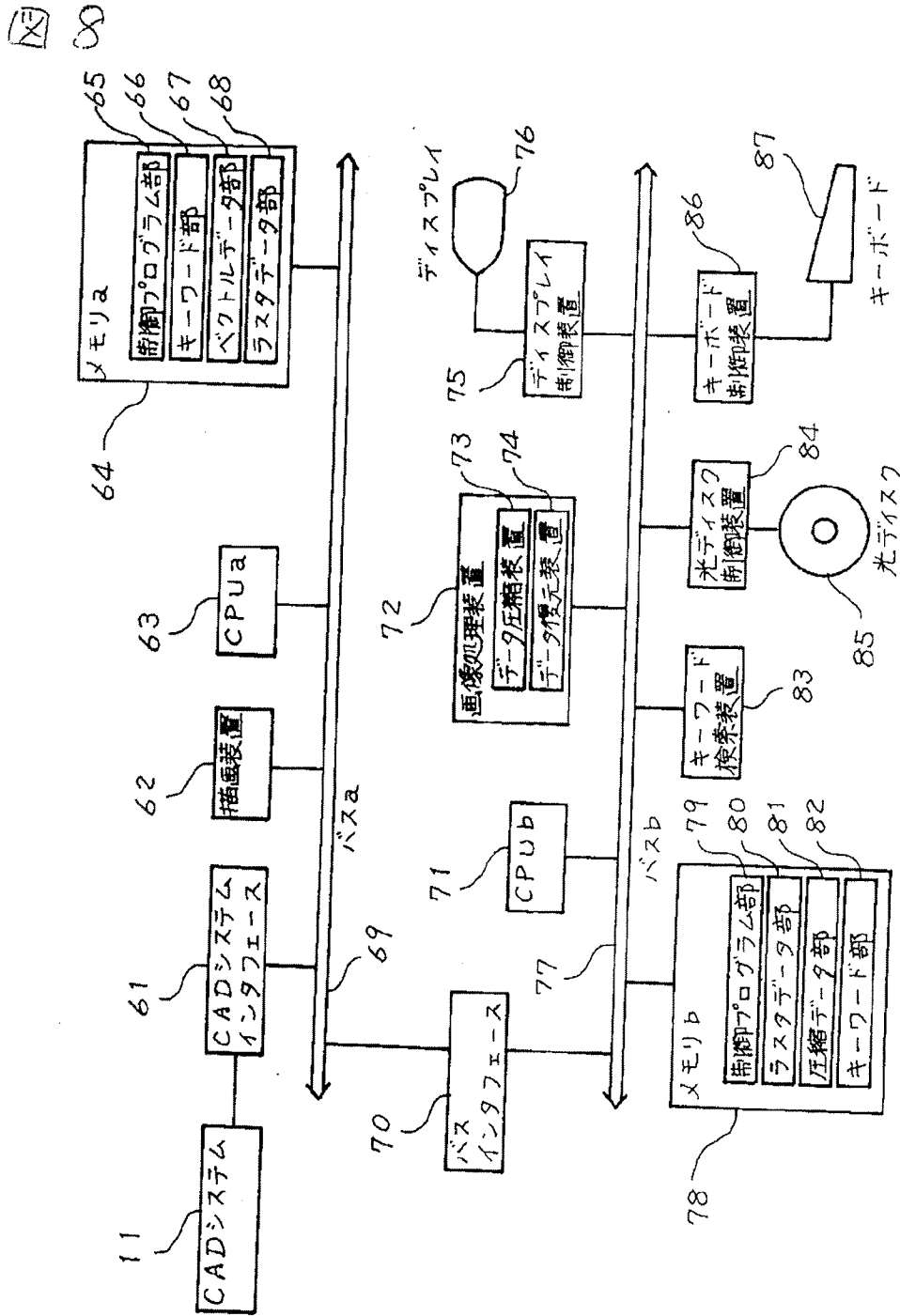
図 5



【図7】



【図8】



フロントページの続き

(72)発明者 金間 誠一
 神奈川県横浜市戸塚区吉田町292番地株式
 会社日立製作所マイクロエレクトロニクス
 機器開発研究所内

(72)発明者 舘 仁
 神奈川県横浜市戸塚区吉田町292番地株式
 会社日立マイクロソフトウエアシステムズ
 内

(72)発明者 内山 元
神奈川県小田原市国府津2880番地株式会社
日立製作所小田原工場内

(72)発明者 奥村 昌宏
神奈川県小田原市国府津2880番地株式会社
日立製作所小田原工場内

(72)発明者 藤縄 雅章
東京都国分寺市東恋ヶ窪1丁目280番地株
式会社日立製作所中央研究所内

(72)発明者 久布白 直明
神奈川県小田原市国府津2880番地株式会社
日立製作所小田原工場内

(72)発明者 清水 弘夫
東京都品川区南大井6-27-18大森第2別
館株式会社日立製作所情報事業本部内